



Photo non contractuelle



Vue extérieure

# AX99

## SERRURE BIOMETRIQUE

### Plus produit

- 99 utilisateurs
- 3 niveaux d'utilisateurs
- Alimentation d'urgence : pile 9V

### Télécommande infrarouge

(ouverture depuis l'intérieur sans se déplacer)

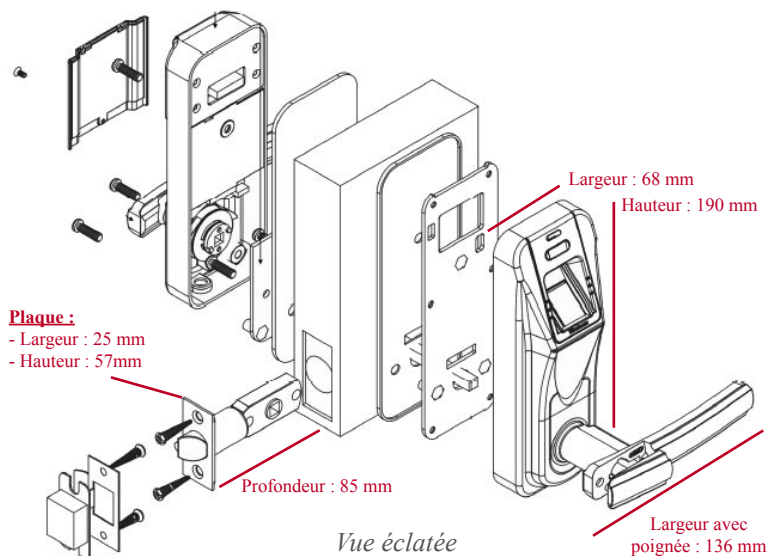


**L'AX99 est un modèle de serrure biométrique très simple à installer et utiliser !**

Son **design discret et classe** la destine à une installation en intérieur pour une utilisation particulière (maison, appartement...) ou professionnelle (bureaux, salles sensibles...).

Sa mémoire de **99 utilisateurs** (à 3 niveaux) vous permettra de donner l'accès à votre pièce ou bâtiment protégé aux personnes de votre choix.

Leur **doigt** deviendra leur **unique clé** !



### Caractéristiques techniques

Capteur optique	500 DPI anti abrasion	Consommation dynamique	100mA ~ 200mA	Taux de faux rejet	< 0,01%
Temps de scan	< 1 sec	Consommation statique	12 micro A	Taux de fausse acceptation	< 0,0001%
Temps de réponse	< 1 sec	Humidité	20% ~ 80%	Températures	- 25°C / + 75°C
Méthodes d'ouverture	- Empreinte - Clé mécanique - Télécommande (de l'intérieur)	Capacité mémoire	- 99 utilisateurs - 3 niveaux : - 1 super administrateur - 2 administrateur - 96 utilisateurs	Alimentation	- 4 piles AA - Pile 9V (de secours)
				Poids	2,7 Kg